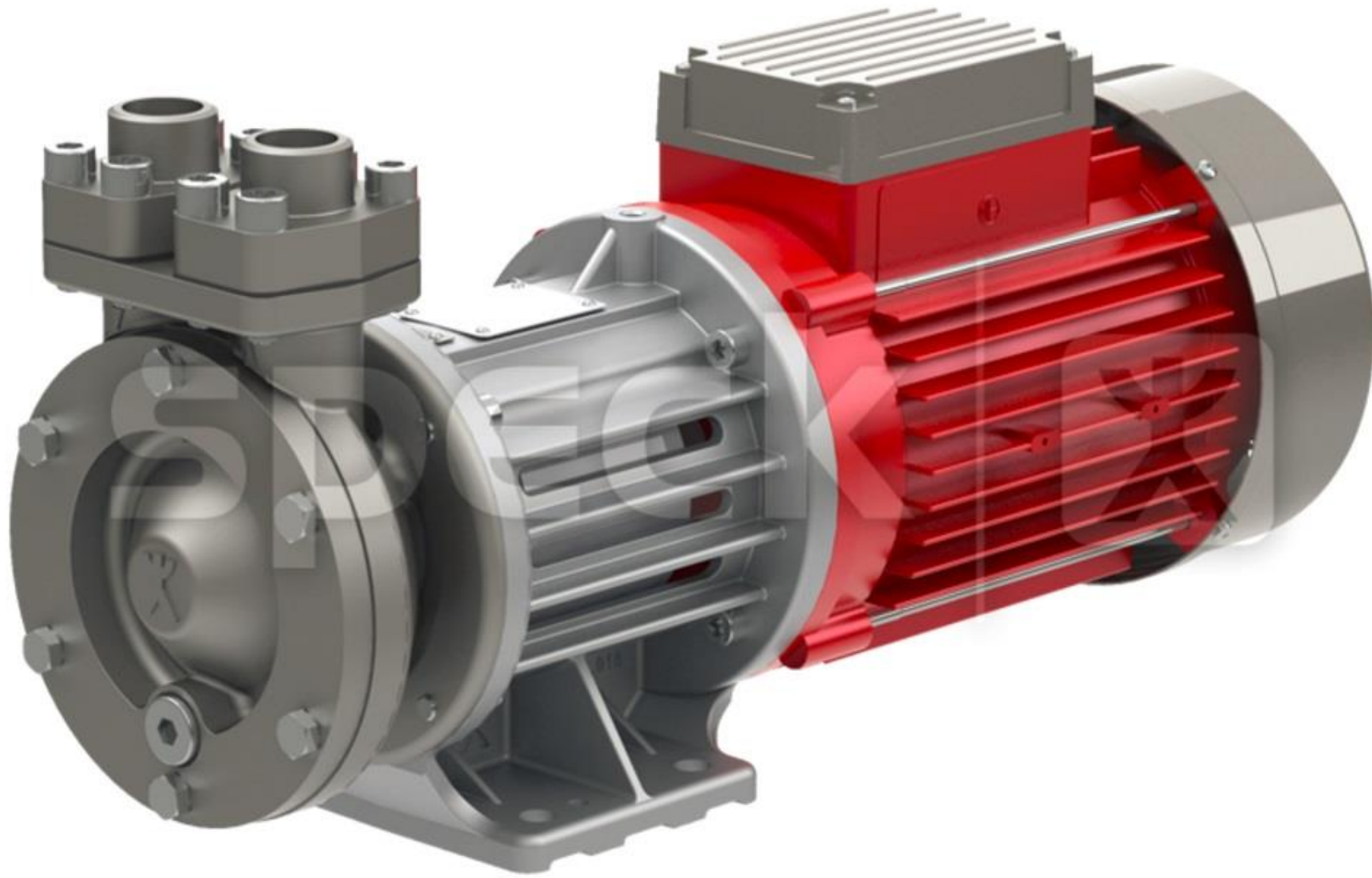


高温水ポンプ CY-6091-MK-HT (220°C対応)

speck

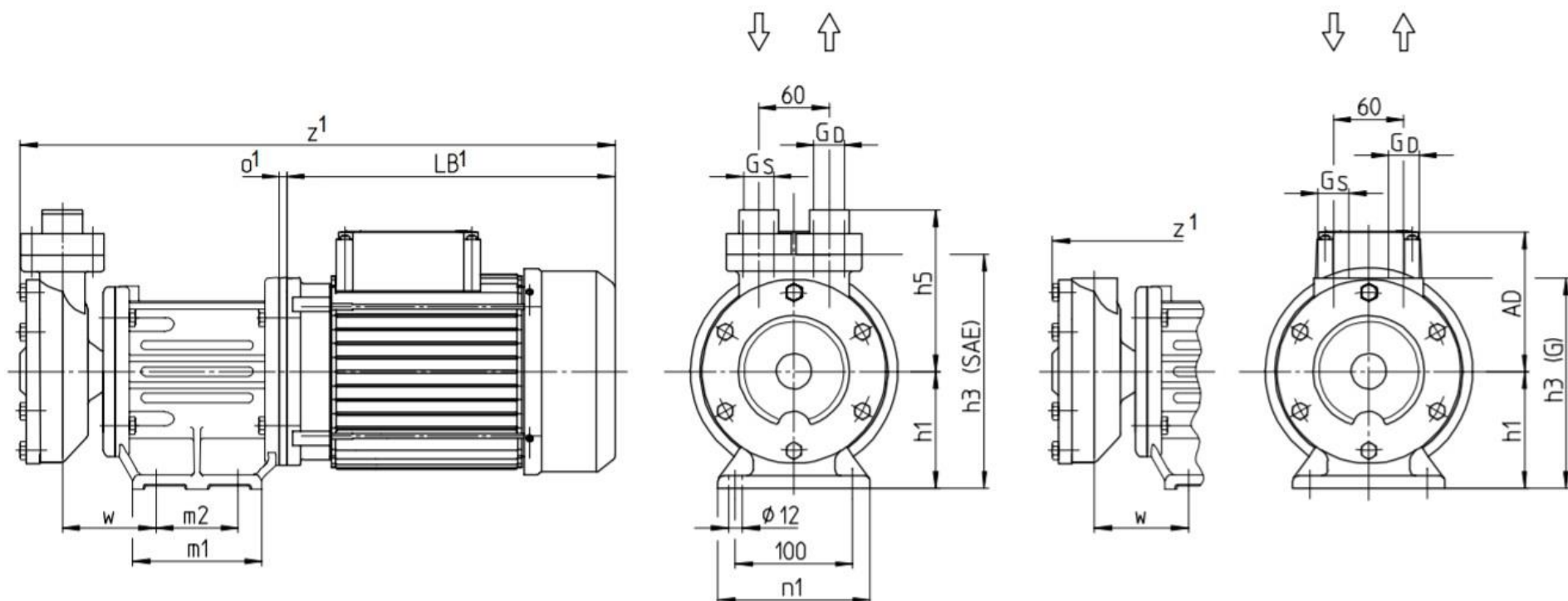


- ・従来の使用最高温度(180°C)が220°Cまで使用可能
- ・マグネットカップリング、シールレスのため液漏れ無し、メンテナンスフリー
- ・コンパクト設計で、高圧運転可能
- ・高比重媒体対応可能
- ・揮発性液体も対応可能

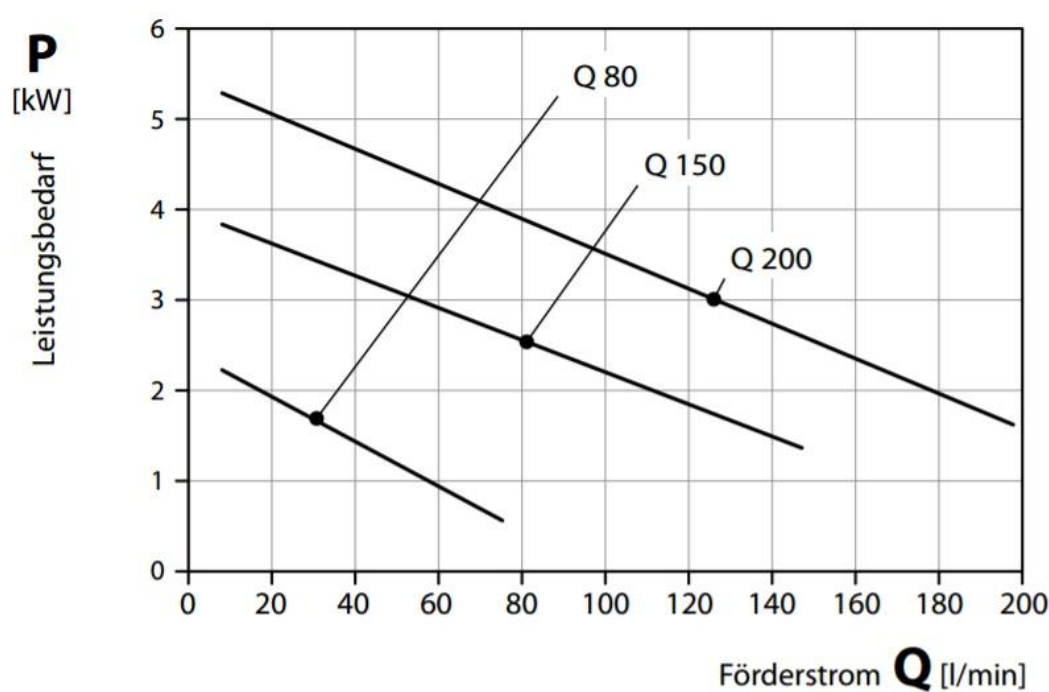
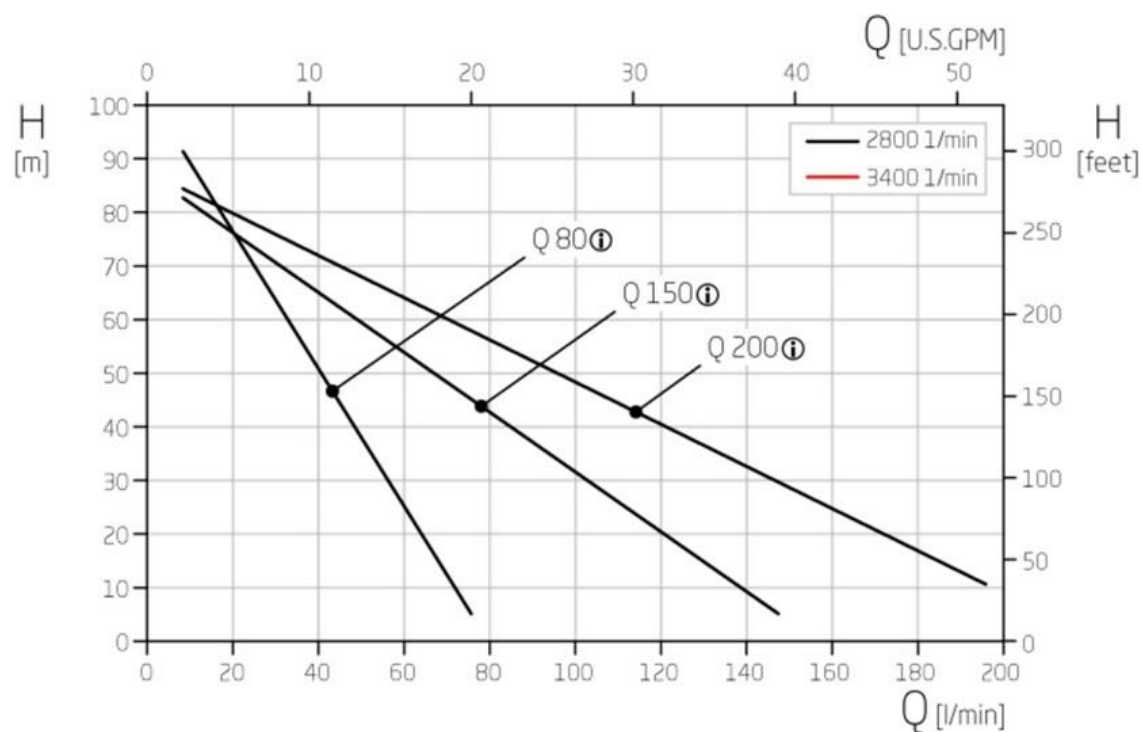
(主な用途)

- ・金型温度調節機
- ・冷却装置、冷却システム・プロセス
- ・電車などのトランスフォーマー冷却

<< 参考外形図 >>



Type	Baugröße	Q	l/min	USGPM	G _S	G _D	Nm	AD ¹	LB ¹	h1	h3	h5	m1	m2	n1	o ¹	w	z ¹	kg	lbs
CY-6091-MK	90L	Q 80	80	21	G 3/4 oder / or SAE 1	G 3/4 oder / or SAE 1	14	147	280	100	200	138	110	70	130	-	80	501	33	73
	100L	Q 150	150	37				154	306							10		537	36	79
	112M	Q 200	200	53	SAE 11/4	SAE 11/4	22	167	296	114	214	138	145	80	140	-	90	578	46	101
	132S							221	457	143	145	80				140		20	582	70



(H T 180°Cシリーズからの違い)

- ・超純水にも対応
- ・シャフトが太く、材質もSic(炭化ケイ素) 製で強度UP

(基本仕様)

- ・最大流量 Q80 77 (L/min)
Q150 150 (L/min)
Q200 200 (L/min)

- ・最大揚程 Q80 93 (m)
Q150 85 (m)
Q200 85 (m)

- ・2.8kw-5.5kw 三相 Size 90L-Size 132S
- ・ケーシング：EN-GJS-500-7 (FCD500 相当)
- ・接続口 (吸引・吐出) G・PT・Rc 3/4" or SAE 1" – SAE 1 1/4"
- ・マグネットカップリング
- ・サイズ (LWH) 501~739 x 200~273 x 248~257

(使用温度)

- ・水 220°C(max)