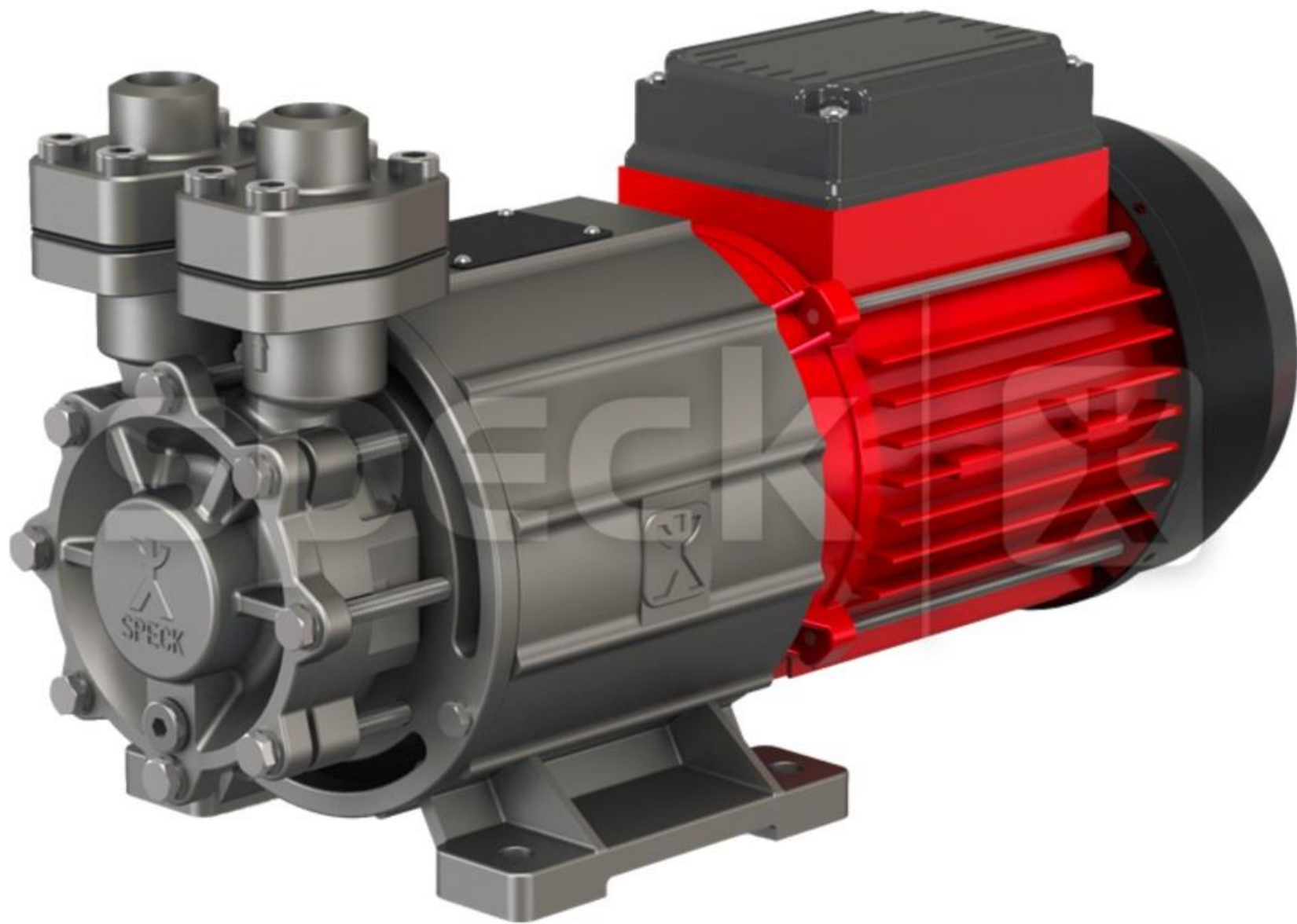


高温水ポンプ CY-4281-MK-HT (220°C対応)

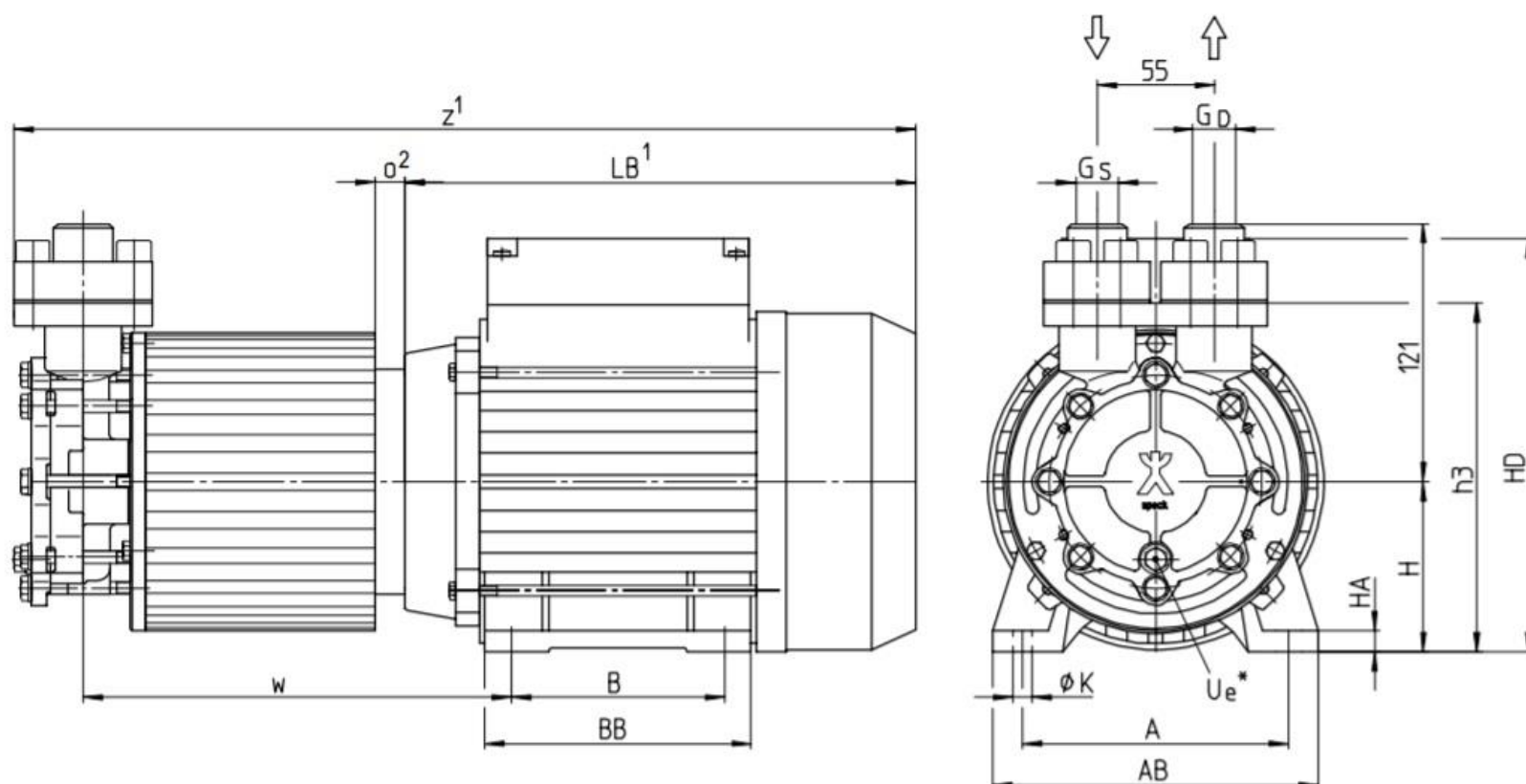


- ・従来の使用最高温度(180°C)が220°Cまで使用可能
- ・マグネットカップリング、シールレスのため液漏れ無し、メンテナンスフリー
- ・コンパクト設計で、高圧運転可能
- ・高比重媒体対応可能
- ・揮発性液体も対応可能
- ・マイナス温度領域から高温領域まで対応可能

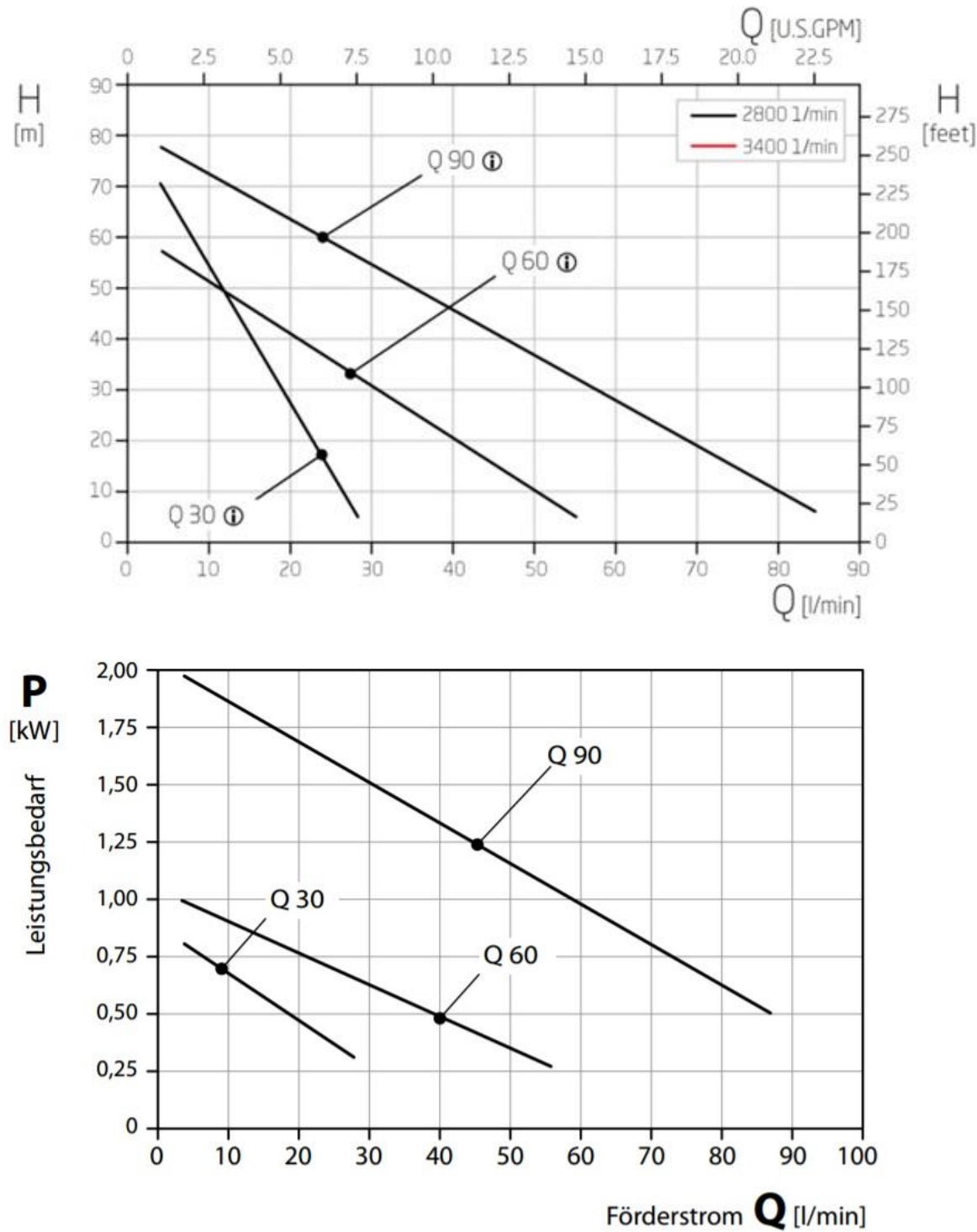
(主な用途)

- ・金型温度調節機
- ・冷却装置、冷却システム・プロセス

<< 参考外形図 >>



Type	Baugröße	A	AB	B	BB	H	HA	HD	K	LB ¹	h3	o ²	w	z ¹	kg	lbs
CY-4281-MK-HT	71	112	135	90	110	71	8	175	9	211	155	-	178	367	15,0	33
	80	125	153	100	125	80	10	194	9	240	164	10	191	414	18,5	41
	90	140	170	125	155	90	13	209	10	281	174	14	206	444	19,5	43



(H T 180°Cシリーズからの違い)

- ・超純水にも対応
- ・シャフトが太く、材質もSic(炭化ケイ素)製で強度UP

(基本仕様)

- ・最大流量 Q30 30 (L/min)
Q60 55 (L/min)
Q90 85 (L/min)

- ・最大揚程 Q30 70 (m)
Q60 60 (m)
Q90 80 (m)

- ・1.0kw-2.2kw 三相 Size71~Size90
- ・ケーシング：1.4581 (SCS22 相当)
- ・接続口 (吸引・吐出) SAE 3/4"
- ・マグネットカップリング
- ・サイズ (LWH) 367~444 x 135~170 x 192~211

(使用温度)

- ・水 220°C(max)